

## LLJT.064 系列限位开关

25 A 500VAC · 3和4触头 · 肯定断开式缓动触头 · 防护等级IP65

技术参数:

标准: IEC337 / VDE0660T. 200 / VDE0660T. 206

外壳: 铸铁, 镀锌和黄铬, 涂漆

触头: 纯银, 双断点

绝缘: 符合VDE0110 C类

额定绝缘电压: 500VAC, 25 - 60Hz

恒电流: 25A

工作温度: - 30...+ 90℃

允许电机功率: 交流380V, 5.5KW

机械寿命: 106 次

操动速度: 最大1 米 / 秒, 最少0.01 米 / 秒 (相对直杆头)

开关频率: 最大1000 次 / 小时

操动角度: 最大20° 侧面操动缩短开关机械寿命,  
应避免, 建议使用操动件。

重型限位开关尤为适用于极端恶劣的环境下工作, 比如矿山行业里的行车运输设备、污水处理及船舶制造等行业。开关电气负载能力高, 触头为双断点银触头, 可承受25安培的恒电流。对三极式的开关, 可安全切断至5.5KW电机运转。25A开关有2至10个触头不同形式, 而60A的开关只有3个或6个触头可供选择。

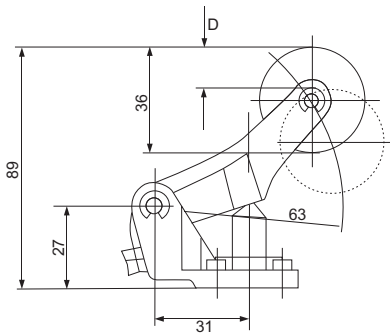
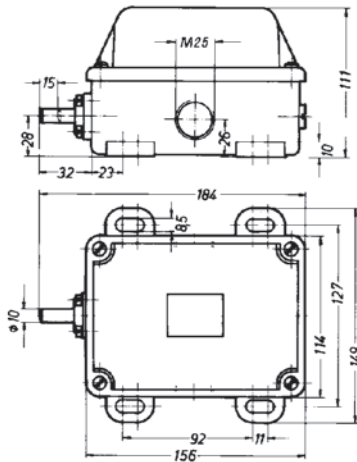
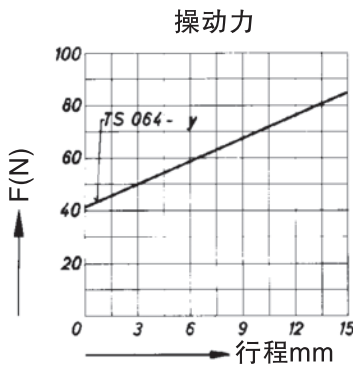
开关的操动件有下述形式供选择

A.正前方直压杆;

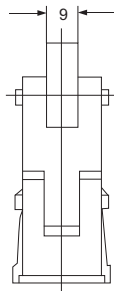
B.正前方二种不同形式摇臂;

C.位于开关侧面的转轴, 可配置摇臂、叉臂以及脚踏臂杆, 可带或不带位置锁定装置。防护等级IP65, 肯定断开式缓动开关及速动开关。

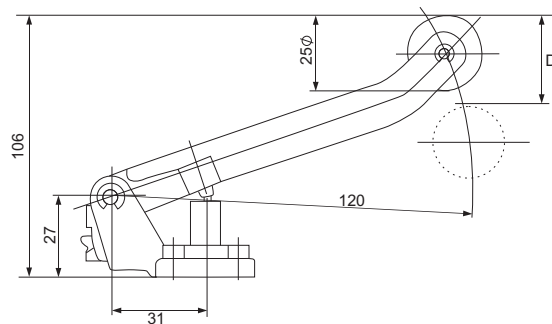
LLJT□.064-21y 两常开一常闭 2NO 1NC  
LLJT□.064-12y 一常开二常闭 1NO 2NC  
LLJT□.064-30y 三常开 3NO  
LLJT□.064-03y 三常闭 3NC  
LLJT□.064-22y 二常开二常闭 2NO 2NC  
LLJT□.064-31y 三常开一常闭 3NO 1NC  
LLJT□.064-13y 一常开三常闭 1NO 3NC  
LLJT□.064-40y 四常开 4NO  
LLJT□.064-04y 四常闭 4NC



J型滚轮摇臂



X型滚轮摇臂



对直杆S型开关, 操动臂和X也可先后安装, 操动臂可作4x90°旋转。

